

Conteneurs pour la collecte sélective

avec vidange par le bas



Conteneurs en verre stratifié
Conteneurs en polyéthylène
Conteneurs semi-enterrés
Conteneurs en acier

Conteneurs en verre stratifié

GFA 1.5 - 2.5 - 3.2

GFB 1.3 - 2.5 - 3.3



Les conteneurs GFA et GFB représentent un mode approuvé pour la collecte sélective des déchets communaux.

Ils correspondent aux exigences élevées, imposées aux conteneurs pour la collecte sélective. Ils ont une capacité de charge élevée, leur contenu est difficilement accessible aux personnes qui fouillent les poubelles. La période de garantie est de 5 ans, nous ne pourrions pas assurer une si grande garantie sans utiliser des matières de haute qualité et le traitement de surface, vous convaincra aussi de leur qualité.

Spécification

- ils sont fabriqués en verre stratifié ayant une haute résistance mécanique,
- toutes les pièces en acier sont galvanisées à chaud,
- la surface extérieure présente une haute résistance aux influences météorologiques et chimiques,
- des logos, des inscriptions, des numéros, etc. peuvent être appliqués directement dans la masse du conteneur,
- couleur selon la demande du client.

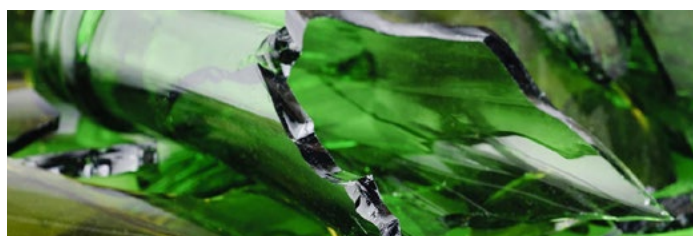
Vidange

- pour la vidange on utilise un bras hydraulique, le conteneur est vidé par le fond dans le véhicule de ramassage de déchets,
- type A – les charnières du fond placées sur la périphérie du conteneur,
- type B – les charnières du fond placées sur la console centrale commune,
- exécution pour PAPIER – les tringles à l'intérieur du conteneur sont placés le long des parois intérieures pour ne pas empêcher la vidange.



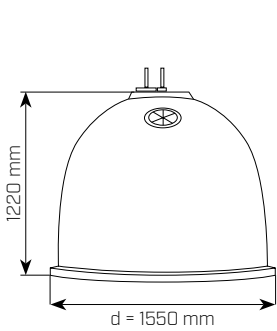
GFB 2.5

type	largeur [mm]	profondeur [mm]	hauteur [mm]
GFB 1.3	1200	1200	1550
GFB 2.5	1400	1400	1760
GFB 3.3	1680	1680	1760

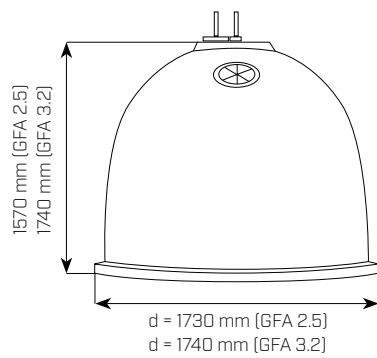




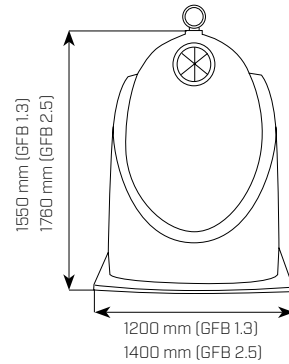
GFA 1.5 -2.5



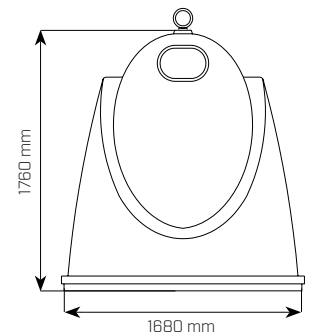
GFA 1.5



GFA 2.5, GFA 3.2



GFB 1.3, GFB 2.5



GFB 3.3



GFA 2.5 DUO



GFA 1.5 -2.5



GFA 3.2



GFB 2.5 DUO



GFB 2.5 fenêtre de contrôle

type	diamètre (mm)	hauteur (mm)
GFA 1.5	1550	1220
GFA 2.5	1730	1570
GFA 3.2	1740	1740

Conteneurs en verre stratifié

GFA 3.0, 3.3, 4.0
GFB 3.5, 4.7, GFA 300, 900



Avantages principaux

- ils assurent la séparation des déchets,
- ils ne nécessitent pas d'espace en comparaison avec les conteneurs 1100 ltr. par rapport à leur volume,
- leur exploitation est facile et financièrement non exigeante (effectuée par 1 personne),
- la résistance du verre stratifié aux conditions climatiques (résistants au rayonnement UV, à la corrosion) et aux matières agressives, une longue durée de vie,
- une haute stabilité de forme et un aspect esthétique,
- un nettoyage facile des graffitis.

Modifications spéciales

- une résistance au feu,
- une insonorisation,
- une modification pour la collecte de plusieurs types de déchets dans 1 conteneur (modèles Duo, Triglo),
- une modification pour un autre système de vidange (Kinshofer, pédale et autre),
- des différentes versions des orifices de remplissage.



GFA 3.3



GFA 3.3 DUO



GFA 3.3

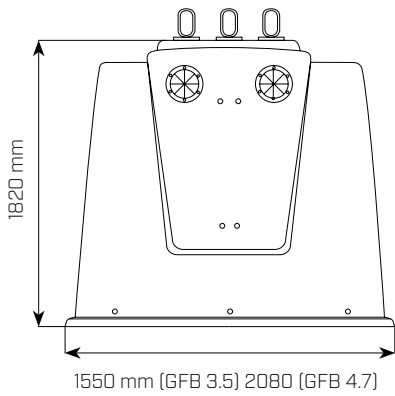


GFA 3.3 DUO

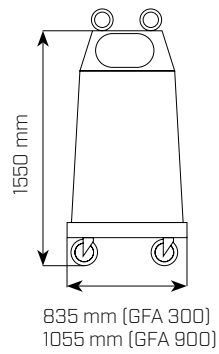
type	largeur (mm)	profondeur (mm)	hauteur (mm)
GFA 3.0	1520	1610	1690
GFA 3.3	2100	1700	1650
GFA 4.0	1920	1610	1690



GFB 4.7



GFB 3.5, GFB 4.7



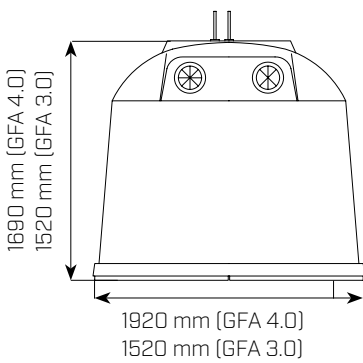
GFA 300, GFA 900



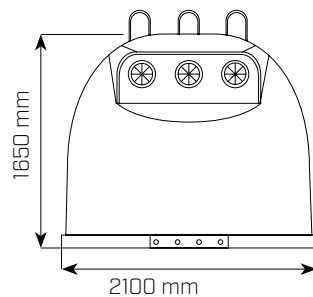
GFB 3.5 TRIGLO



GFA 900



GFA 4.0, 3.0



GFA 3.3



GFB 4.7 DUO



GFA 3.0, 4.0

type	largeur (mm)	profondeur (mm)	hauteur (mm)
GFB 3.5	1550	1830	1820
GFB 4.7	2080	1830	1820
GFA 300	835	600	1550
GFA 900	1055	840	1550

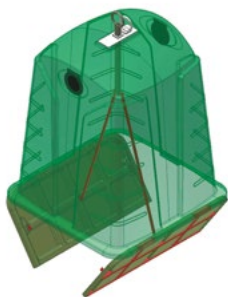
Conteneurs en polyéthylène

KTS 1.5, 2.1, 2.5



Les conteneurs de la gamme KTS représentent une solution convenable pour la collecte sélective. Ils associent une conception approuvée d'une vidange inférieure et d'un aspect particulier. Leur encombrement permet une exploitation optimale de l'espace du point de la collecte.

Pendant la production, nous utilisons un granulat en polyéthylène de haute qualité sans procéder à l'application des additifs recyclés. Toutes les pièces en acier sont galvanisées à chaud. Après la fin de leur vie, les conteneurs peuvent être recyclés ce qui est un avantage non négligeable. Notre solution de la version pour le papier et les matières plastiques (en général des déchets encombrants) permet une vidange sans problème. Elle consiste en une direction systématique du mécanisme de vidange le long des parois intérieures (en comparaison avec le mécanisme dirigé au centre de l'espace interne du conteneur).



Mécanisme de vidange - verre



Mécanisme de vidange - papier, plastique

Possibilités de la personnalisation:

- un logo de relief ou une inscription,
- un logo complètement en couleur ou une inscription dans la masse du conteneur, leur avantage: ils ne s'effacent pas et sont faciles à nettoyer.



KTS 2.1



KTS 1.5



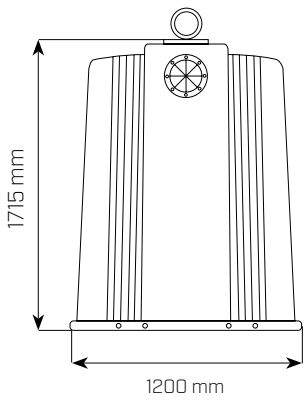
KTS 1.5 - détail de l'orifice d'entrée



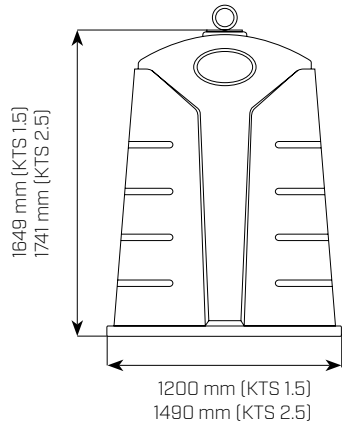
KTS 2.5



KTS 2.5 DUO



KTS 2.1



KTS 1.5, 2.5



KTS 1.5, 2.5



KTS 1.5

type	largeur (mm)	profondeur (mm)	hauteur (mm)
KTS 1.5	1200	1200	1649
KTS 2.1	1200	1400	1715
KTS 2.5	1490	1490	1741



Conteneurs semi-enterrés

SemiQ 1.5, 3.0, 5.0



L'augmentation de la quantité des déchets et des exigences en terme de leur forme et de leur tri pour un traitement ultérieur nécessite également une augmentation progressive de la capacité des points de collecte, souvent situés dans des endroits où chaque mètre carré de superficie est précieux. L'installation de nos conteneurs semi-enterrés vous permettra d'utiliser plus efficacement l'espace du point de collecte et d'améliorer son aspect ainsi que sa propreté. Vos points de collecte ne déborderont plus de déchets.

Nos conteneurs peuvent également être utilisés dans les zones où la distance entre les points de collecte est longue. Leur grande capacité permet de réduire la fréquence et les coûts de collecte. L'aspect des conteneurs est le résultat de notre démarche de développement fondée non seulement sur nos exigences en terme d'aspect mais aussi sur nos exigences en terme d'ergonomie.

Avantages principaux

- capacité de collecte considérablement plus élevée,
- la réduction de la fréquence de collecte, entraînant une baisse des coûts et des impacts négatifs sur l'environnement (réduction des émissions, du bruit et du trafic),
- la plupart des déchets sont stockés sous le sol où la température est constante, ce qui ralentit la décomposition des déchets et réduit les odeurs,
- les déchets sont stockés jusqu'à une hauteur de 2,5 m, ce qui entraîne un meilleur compactage par son propre poids,
- la réduction du vandalisme et la possibilité de ramasser les déchets, y compris accès des animaux,
- aspect esthétique et propreté du point de collecte qui ne déborde pas d'ordures.

Domaines d'application

- appropriés pour la collecte du verre, du papier, des plastiques (emballages) et des ordures ménagères résiduelles.

Spécifications

- fabriqués en polyéthylène,
- tous les éléments en aciers sont galvanisés à chaud,
- constitués d'un silo enterré (1350 mm) et d'un conteneur intérieur cylindrique amovible.

Vidange

- à l'aide d'une grue hydraulique dans des conteneurs de gros volume ou, le cas échéant, dans des véhicules équipés d'un dispositif de compactage,
- les conteneurs sont équipés du système à deux crochets, pédales ou Kinshofer.

Version de base

- sac ou conteneur solide intérieur en plastique/acier,
- couvercle standard ou tambour de sécurité,
- logement extérieur Wood ou Urban.



SemiQ dans la ville norvégienne d'Oslo

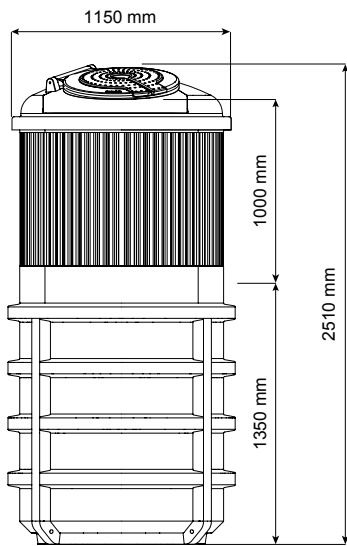


SemiQ dans la section transversale

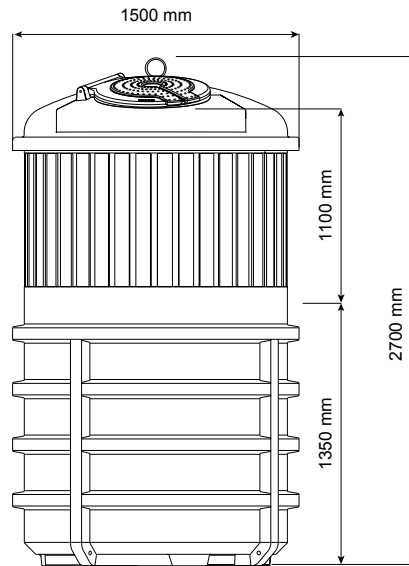
type	SemiQ 1,5	SemiQ 3,0	SemiQ 5,0
volume (m³)	1,5	3,0	5,0
dimensions: diamètre x h (mm)	1150 x 2510	1500 x 2700	1900 x 2770



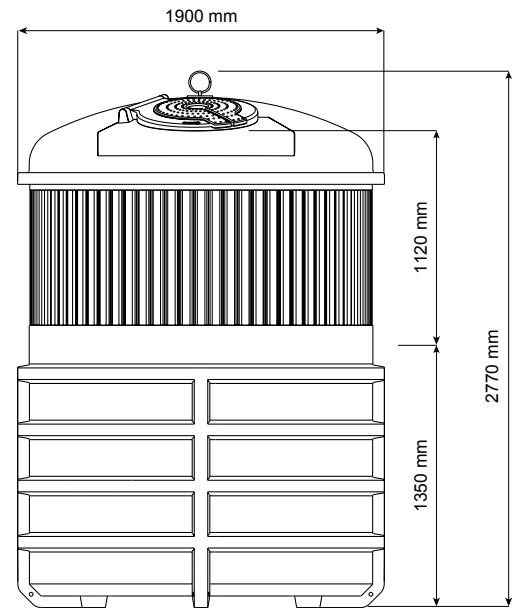
SemiQ 1.5



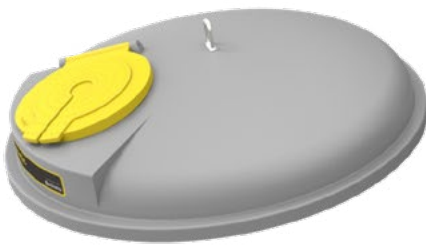
SemiQ 3.0



SemiQ 5.0



Types du couvercle



Couvercle standard



Double couvercle standard



Tambour de sécurité d'une capacité de 80 l



SemiQ 1.5 et 5.0



SemiQ 5.0 Urban

Orifices d'entrée



Ø 165 mm



Ø 180 mm



Ø 500 mm



200 x 250 mm



200 x 420 mm



SemiQ 5,0 Wood, vue totale



SemiQ 5,0 Urban, section transversale



Conteneur interne avec système à deux crochets (fond en deux parties)



Sac



Sac avec fond en une partie



Conteneur interne avec système de pédale (fond en une partie)



SemiQ 3.0 pour la collecte triée à Valašské Meziříčí



SemiQ sac

Conteneurs en acier

SLD 2.0, 2.5, 3.0, 3.5, 4.0



Les conteneurs en acier SLD à vidange par le bas constituent une solution adaptée pour les déchets triés. Leur conception rectangulaire permet une utilisation optimale de l'espace des points de collecte.

Les parois sont en tôle galvanisée et le cadre de support est galvanisé à chaud. Le conteneur entier est verni d'une couleur RAL à deux composants de haute qualité.

Les entrées sur les côtés opposés (type verre/papier) sont protégées par des rosettes en caoutchouc.

Le fond et les parois du conteneur en verre sont insonorisés selon les besoins du client. Notre solution pour la version papier et plastique (déchets généralement encombrants) permet une vidange sans problème, qui consiste en une conduite conséquente du mécanisme de vidange le long des parois intérieures (en comparaison avec le mécanisme conduit au centre du conteneur).

Vidange

- le conteneur est vidé par son fond dans le véhicule de collecte des déchets,
- à 2 ou 3 crochets, type pédale ou Kinshofer.

Options

- orifices d'entrée atypiques,
- n'importe quelle couleur RAL,
- conception à 2/3 chambres,
- design insonorisé.

type	volume (m ³)	largeur (mm)	profondeur (mm)	hauteur (mm)
SLD 2.0	2.0	1120	1200	1600
SLD 2.5	2.5	1370	1200	1600
SLD 3.0	3.0	1630	1200	1600
SLD 3.5	3.5	1900	1200	1600
SLD 4.0	4.0	2170	1200	1600

Spécification

- conception à une chambre,
- conforme à l'EN 13071,
- cadre de support robuste galvanisé à chaud, parois en tôle galvanisée,
- soudures continues, tôles galvanisées à chaud.



SLD 3.5 TRIGLO à trois chambres, pour verre



SLD 3.5



Entre la nature et l'homme



ELKOPLAST CZ, s.r.o.

Štefánikova 2664
760 01 Zlín
République Tchèque

e-mail: elkoplast@elkoplast.cz
tel.: +420 575 571 000
fax: +420 575 571 099

